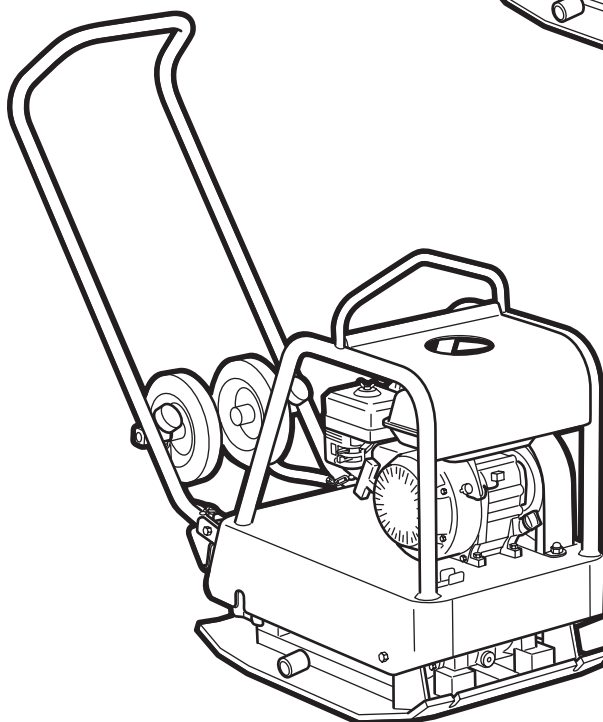
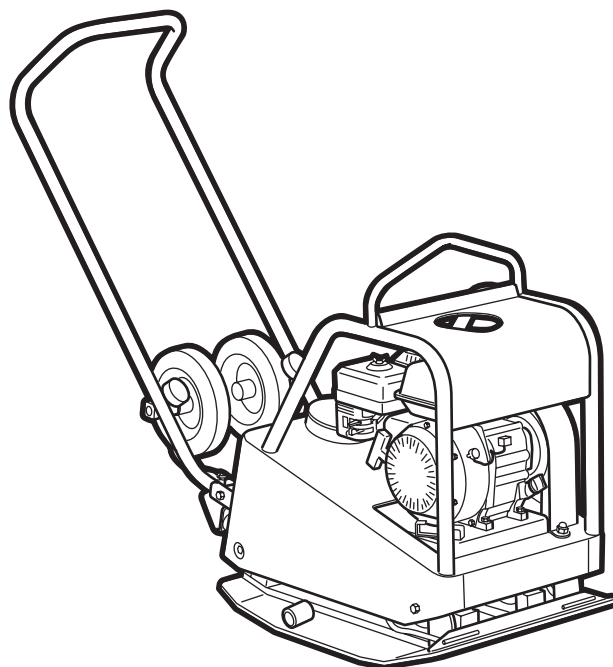
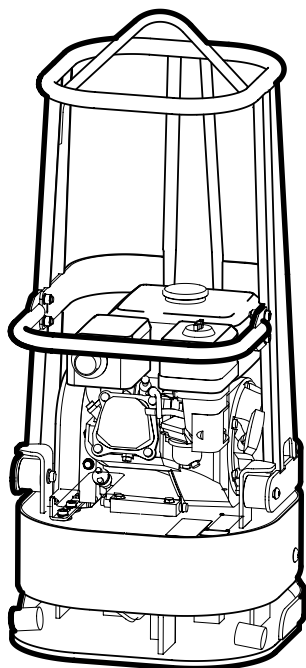


SWEPAC

FR 85
F 70A
F 90A
F 140

BRUKSANVISNING I ORIGINAL



ANVÄNDNING

SWEPAC FR 85

används för packning av fyllningar under byggnadsgrunder, på gångbanor, i rörgravar m.m. Den rundade bottenplattan gör maskinen mycket lämplig vid packning runt pelare, fundament, brunnar m.m. På svåråtkomliga ställen, som t.ex. i rör- och kabelgravar, är maskinen lätt att vända. Maskinen är lämplig för packning av sand och grus vid mindre lagertjocklekar.

SWEPAC F 70A / F 90A

används för packning av nylagd asfalt på gångbanor, garageinfarter, vid gatuarbeten m.m. Maskinen är avsedd för packning av mindre asfaltytor och särskilt lämplig vid kompletteringsarbeten och reparationsarbeten. Kompakt uppbyggnad med ledat manöverhandtag gör maskinen mycket lättmanövrerad. Maskinen är även lämplig för packning av sand och grus vid mindre lagertjocklekar.

SWEPAC F 140

används för packning av fyllningar under byggnadsgrunder, på garageinfarter och gångbanor m.m. Maskinen är även lämplig som komplement till större packningsmaskiner, t.ex. vältar, vid packning på svåråtkomliga ställen. Kompakt utförande och ledat manöverhandtag gör maskinen mycket lättmanövrerad och även användbar vid rörgravsarbeten.

INNEHÅLL

ANVÄNDNING	3
SÄKERHETESFÖRESKRIFTER.....	4
STANDARDSER	4
SKYLTAR.....	5
TEKNISKA DATA.....	6
FUNKTION	6
TEKNISK BESKRIVNING	7
DAGLIG TILLSYN.....	8
FÖRE START	9
START	9
EFTER START	9
STOPP.....	9
KÖRINSTRUKTION	10
TRANSPORT.....	10
EG-FÖRSÄKRAN.....	11

SÄKERHETESFÖRESKRIFTER

- Operatören skall före användning av maskinen vara informerad om tillverkarens säkerhets- och användningsföreskrifter.
- Maskinen får endast användas utomhus.
- Maskinen får ej användas om skydd och säkerhetsanordningar saknas eller är ur funktion.
- Operatören får ej lämna maskinen utan uppsikt då motorn är igång. Då vibratören är inkopplad skall operatören kunna kontrollera maskinens rörelse med hjälp av manöverhandtaget och start/stopp-reglage. Maskinen får framföras endast av utbildad operatör.
- Vid underhållsarbete eller andra ingrepp i maskinen skall alltid motorn vara avstängd.
- Stoppa motorn före tankning. Undvik bränslespill och torka omedelbart bort ev. utspillt bränsle. Tanka endast i väl ventilerade utrymmen.
- Undvik att beröra heta motordelar, t.ex. ljuddämpare.
- Före lyft kontrolleras att lyftanordning eller dess infästning ej är skadad och att gummidämparna på bottenplattan är oskadade och fastdragna.
- Vid transport och lagring bör bränsletanken vara tömd och bränslekranen stängd.
- Vid uppställning skall säkerhet mot tippning iakttagas. Maskinen får ej luta mer än 20°. (FR 85 18°)
- Operatören skall använda hörselskydd vid arbete med maskinen.
- Operatören skall se till att ingen obehörig finns i maskinens omedelbara närhet.
- Bär alltid personlig skyddsutrustning som kraftiga, halkfria skor, hörselskydd och godkänt ögonskydd.
- Maskinen får inte användas i miljöer med potentieell brand-eller explosionsfara.
- Använd aldrig maskinen om du är trött, har druckit alkohol eller står under medicinering som kan påverka din syn, ditt omdöme eller din koordinationsförmåga.
- Använd aldrig en maskin som på något sätt har ändrats från originalutförandet.

STANDARDER

Buller

Mätning enligt standarden EN 500-4 Rev.1:1998, Annex C: Mätosäkerhet $\pm 0,5\text{dB (A)}$ i 95% av mätningarna.

Enligt villkoren i direktivet 2000/14/EC, Annex VI redovisas följande :

	FR 85	F 70A	F 90A	F 140A
Ljudtrycksnivå vid operatörens öra, L _{pA}	90dB (A)	90dB (A)	90dB (A)	90dB (A)
Tillåten ljud-effektnivå, L _{WA}	105 dB (A)	105 dB (A)	105 dB (A)	108 dB (A)
Garanterad ljud-effektnivå, L _{WA}	105 dB (A)	105 dB (A)	105 dB (A)	105 dB (A)

Eftersom ljudtrycksnivån vi operatörens öra överstiger 80 dB (A), skall hörselskydd användas vid körning!

Hand/arm vibrationer

Vibrationsaccelerationen har mätts enligt standarden ISO 5349 vid körning på grusunderlag. Mätvärdena har räknats om till max. daglig exponeringstid vid regelbunden användning. Ytterligare information finns att hämta arbetsmiljöverkets föreskrifter AFS 2005:15 om vibrationer som gäller från den 1 juli 2005.

Mätosäkerhet $\pm 0,3 \text{ m/s}^2$ i 95 % av mätningarna.

	FR 85	F 70A	F 90A	F 140A
Hand/arm-vibrationer m/s ²	3,1	3,9	3,5	3,5
Max. daglig exponeringstid	5,2 tim	3,3 tim	4,1 tim	4,1 tim

Avgasemissioner

Maskinerna uppfyller kraven på avgasutsläpp enligt EU Directive 2002/88/EC steg 2 .

Övrigt

Är godkända enligt storstädernas miljökrav.

SKYLTAR

Varningskyltar



Läs före användning nogga igenom handboken och dess säkerhetsföreskrifter för att kunna hantera maskinen på ett säkert sätt. Se till att handboken alltid är tillgänglig



Motor, ljuddämpare: För att undvika bränn-skador eller obehag, se till att inte vidröra varma motordelar då motorn är igång eller då maskinen nyligen använts.

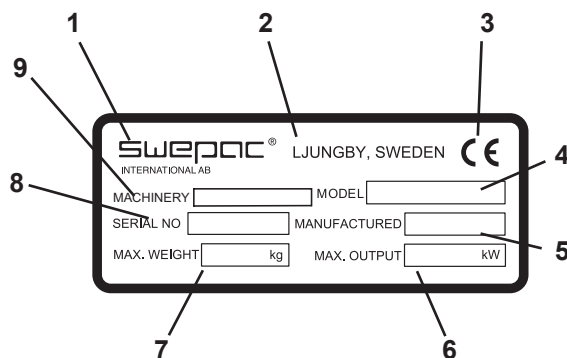


Remdrift: Håll händer, verktyg eller andra föremål borta från remdriften då maskinen är igång för att undvika skador. Se säkerhetsföreskrifter i handboken.



Eftersom ljudtrycksnivån vid operatörens öra överstiger 80 dB(A) skall hörselskydd användas vid arbete med maskinen för att förhindra hörselskador.

Maskinskytt



1. Tillverkare.
2. Tillverkningsort, land.
3. CE-märkning.
4. Modellbeteckning.
5. Tillverkningsår.
6. Max. motoreffekt.
7. Max. vikt.
8. Tillverkningsnummer.
9. Maskintyp.

TEKNISKA DATA**FR 85**

Vikt, netto.....	88 kg
Bottenplatta lxb.....	430 x 430 mm
Gånghastighet.....	ca 25 m/min
Tillåten lutning.....	18°
Centrifugalkraft.....	14 000 N
Vibrationsfrekvens.....	93 Hz
Drivmotor.....	Honda GX 160
Motoreffekt.....	4,0 kW
Driftsvarvtal, motor.....	3600 r/min
Bränsletankvolym.....	3,6 liter
Bränsletyp.....	Blyfri bensin 95-98 oktan
Oljemängd, vevhus.....	0,6 liter

F 70A

Vikt, netto.....	79 kg
Bottenplatta lxb.....	550 x 530 mm
Gånghastighet.....	ca 23 m/min
Tillåten lutning.....	20°
Centrifugalkraft.....	11 000 N
Vibrationsfrekvens.....	96 Hz
Drivmotor.....	Honda GX 120
Motoreffekt.....	2,9 kW
Driftsvarvtal, motor.....	3600 r/min
Bränsletankvolym.....	2,5 liter
Bränsle.....	Blyfri bensin 95-98 oktan
Oljemängd, vevhus.....	0,6 liter
Vattentankvolym.....	12 liter

F 90A

Vikt, netto.....	108 kg
Bottenplatta lxb.....	610 x 560 mm
Gånghastighet.....	ca 23 m/min
Tillåten lutning.....	20°
Centrifugalkraft.....	14 000 N
Vibrationsfrekvens.....	93 Hz
Drivmotor.....	Honda GX 120
Motoreffekt.....	2,9 kW
Driftsvarvtal, motor.....	3600 r/min
Bränsletankvolym.....	2,5 liter
Bränsle.....	Blyfri bensin 95-98 oktan
Oljemängd, vevhus.....	0,6 liter
Vattentankvolym.....	21 liter

F 140

Vikt, netto.....	141 kg
Bottenplatta lxb.....	610 x 470 mm
Gånghastighet.....	ca 25 m/min
Tillåten lutning.....	20°
Centrifugalkraft.....	19000 N
Vibrationsfrekvens.....	88 Hz
Drivmotor.....	Honda GX 160
Motoreffekt.....	4,0 kW
Driftsvarvtal, motor.....	3400 r/min
Bränsletankvolym.....	3,6 liter
Bränsletyp.....	Blyfri bensin 95-98 oktan
Oljemängd, vevhus.....	0,6 liter

FUNKTION

Maskinen består av en bottenplatta med vibrationselement och en från bottenplattan avfjädrad överdel, som är utformad som både motorplatta och vattentank (F 70A / F 90A). Avfjädringen mellan bottenplattan och överdelen utgöres av gummidämpare. Kraftöverföringen mellan bensinmotorn och vibrationselementet sker med hjälp av en kilrem, som kan justeras med remspännare. Motorkilremskivan är försedd med inbyggd centrifugalkoppling, vilket möjliggör start och tomgångskörning utan att vibratören är inkopplad. På grund av rotationsriktningen och placeringen av vibrationselementet i framänden av bottenplattan rör sig vibratören framåt av egen kraft. Bensinmotorn är väl skyddad mot skador vid användning och transporter av en stabil skyddsram med skyddsplåt på ovsidan. Transporthjul är standard (Dock ej på F 70A och FR85).

F 70A / F 90A

Vattentanken rymmer 12 liter (F 70A) resp 21 liter (F 90A). Vattenkranen är placerad baktill på tanken, lätt åtkomlig för föraren. Sprinklersystemet begjuter bottenplattan med vatten och förhindrar vidhäftning av asfalt.

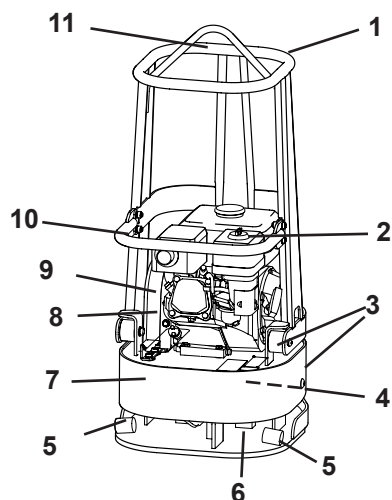
OLJE och BRÄNSLEREKOMMENDATIONER

Bränsle.....	Blyfri bensin el. alkylatbränsle
Motorolja.....	SAE10W-30
Motoroljabyte: första oljabytet efter 20 timmar därefter var 100 drifttimme.	
Vibrationselement F140.....	SAE10W-30.....0,15 liter

Obs! Lagren i vibrationselementet för F70A; FR85 och F90A maskinerna är fettsmorda. Det innebär att ingen olja behövs i vibrationselementet.

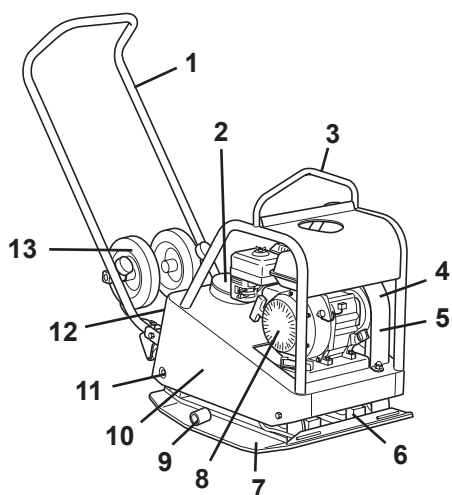
TEKNISK BESKRIVNING

FR 85



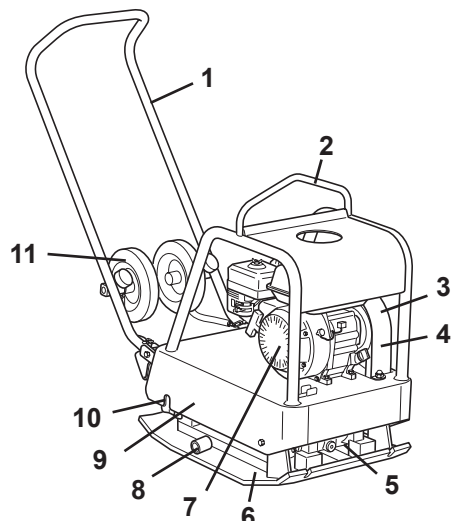
1. Manöverhandtag
2. Bensinmotor
3. Gummidämpare
4. Vibrationselement
5. Hylsa för transporthjul
6. Bottenplatta
7. Motorplatta
8. Kilrem
9. Centrifugalkoppling
10. Skydd ljuddämpare
11. Lyftögla

F 70A / F 90A



1. Handtag
2. Vattentank
3. Lyftögla
4. Centrifugalkoppling
5. Kilrem
6. Vibrationselement
7. Bottenplatta
8. Bensinmotor
9. Hylsa för transporthjul (endast standard F 90A)
10. Motorplatta
11. Gummidämpare
12. Vattenkran
13. Transporthjul (endast standard F 90A)

F 140



1. Handtag
2. Lyftögla
3. Centrifugalkoppling
4. Kilrem
5. Vibrationselement
6. Bottenplatta
7. Bensinmotor
8. Hylsa för transporthjul
9. Motorplatta
10. Gummidämpare
11. Transporthjul

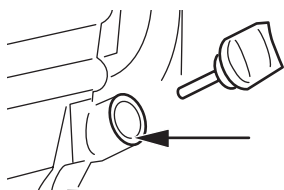
DAGLIG TILLSYN

Kontroll av bränsle

Kontrollera att bränsle finns i tanken. Fyll på vid behov.

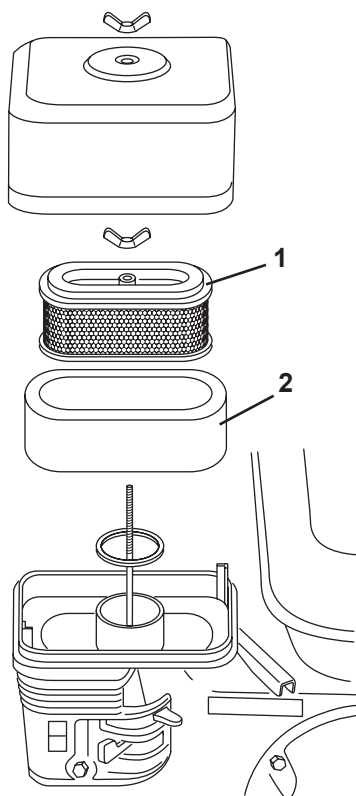
Kontroll av motoroljenivå

Kontrollera dagligen vevhusets oljenivå. Oljan skall nå upp till påfyllningshålets kant när maskinen står på ett plant underlag.



Kontroll av luftrenare

Luftrenaren skall kontrolleras minst en gång varje arbetsvecka. Vid körning under dammiga förhållanden måste kontroll ske dagligen.



1. Papperselement
2. Skumplastelement

Rengöring

1. Tag bort skumplastelementet och papperselementet och kontrollera att inga skador finns. Byt ut skadade delar.
2. Tvätta skumplastelementet i vätska med hög flampunkt och låt torka ordentligt. Doppa i motorolja och krama ur.
3. Slå papperselementet mot något hårt några gånger så att smutsen lossnar

Olje-/bränsleläckage

Kontrollera dagligen att motorn inte läcker olja eller bränsle. Om läckage upptäcks får maskinen inte köras förrän felet avhjälpats.

Se även separat motorinstruktion!

Kilremsdrift

Kontrollera regelbundet kilremmens spänning och kondition. Byt skadad kilrem till ny typ SPA 807 för FR 85 / F 70A / F 90A, B 30 för F 140.

Vattenspridningssystem

Använd endast rent vatten.

Töm alltid behållaren efter användning. Frysrisk!

Kontrollera att munstycket inte är täppta.

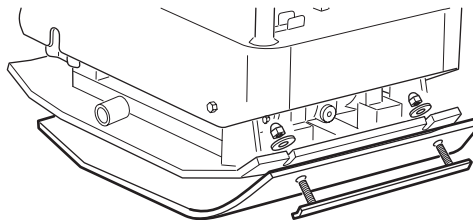
Gummidämpare

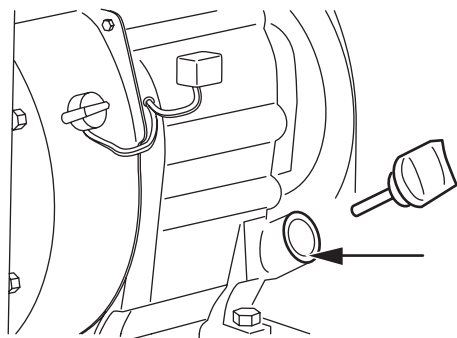
Kontrollera regelbundet gummidämparnas kondition.

Byt ut skadade dämpare.

Polyuretanmatta

Vid stensättningsarbeten används en polyuretanmatta som skydd för sten och markklinker.

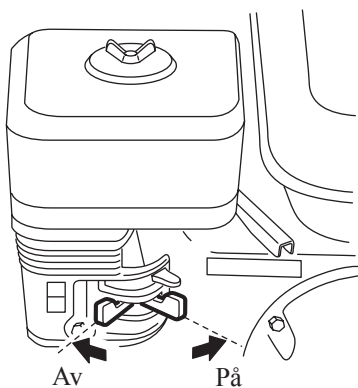




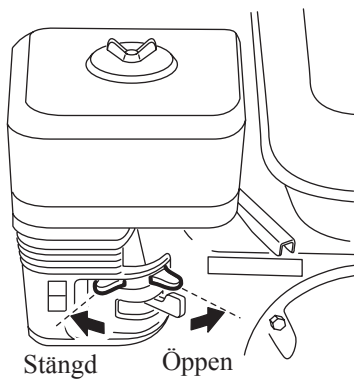
Oljenivå



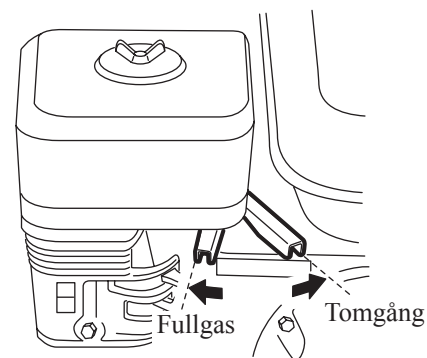
Motorströmbrytare



Bränslekran



Choke



Gasreglage

FÖRE START

Se Daglig tillsyn, sid 8.

START

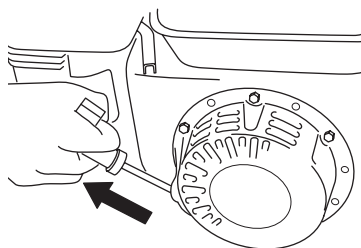
Ställ motorströmbrytaren i läge ”till”.

Öppna bränslekranen.

Ställ gasreglaget på 1/3- del av fullvarv.

Justera chokespjället; Vid kall motor stängs choken helt.
Använd ej choken vid varm motor eller om lufttemperaturen är hög.

Starta genom att dra starthandtaget. Drag först till mekanismen greppar, därefter kraftigt och snabbt.



EFTER START

Ställ gasreglaget på tomgång.

Öppna choken gradvis.

Varmkör motorn ca 5 min.

STOPP

Ställ motorn på tomgång och låt den gå någon minut.

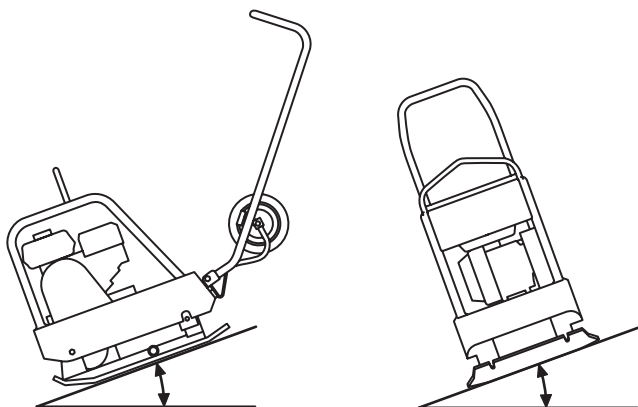
Vrid motorströmbrytaren till läge ”från”.

Stäng bränslekranen.

KÖRINSTRUKTION

Maskinens vibrationselement startas vid gaspådrag. Bästa packning uppnås vid fullvarv på motorn. Undvik att köra motorn vid andra varvtal. Maskinens vibrationselement stannar då gasreglaget ställs på tomgång.

Maskinen är endast avsedd att användas utomhus. Arbeta med maskinen i dagsljus eller annan tillräcklig belysning. Fyllmassor skall vara vattnade eller naturligt fuktiga. All annan användning avråds ifrån.

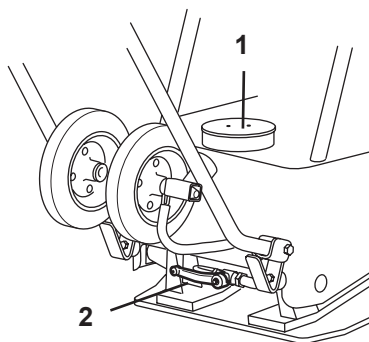


Maximal lutning: 20° (FR85: 18°)

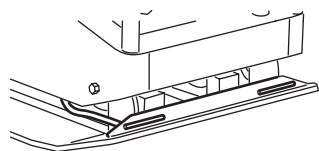
F 70A / F 90A

Före körning fylls vattentanken med rent vatten och vattenkranen öppnas (vredet vågrätt).

1. Vattenpåfyllning
2. Vattenkran



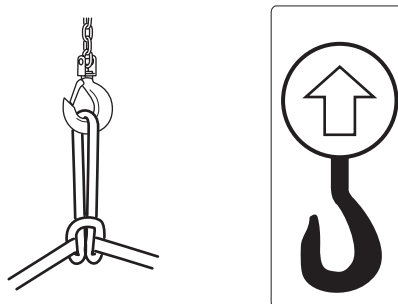
Kontrollera att samtliga (4) utlopp i plattans framkant släpper ut vatten.



Innan man kör ut på den nylagda asfaltmassan skall man förvissa sig om att hela bottenplattan är vattenbegjuten genom att först köra på annat underlag med vattenkranen öppen. Man bör undvika att köra slut på vattnet, eftersom asfalt då kan fastna på bottenplattan, vilken sedan måste skrapas ren noggrant.

TRANSPORT

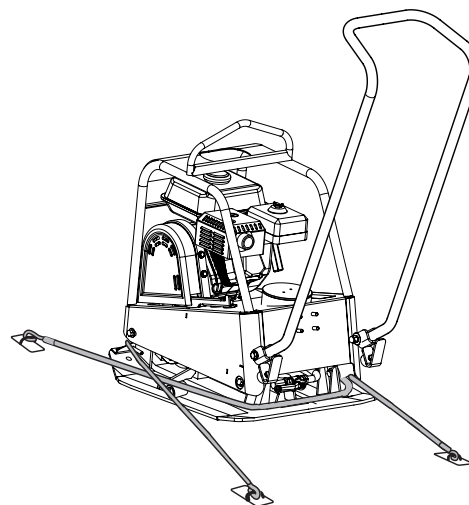
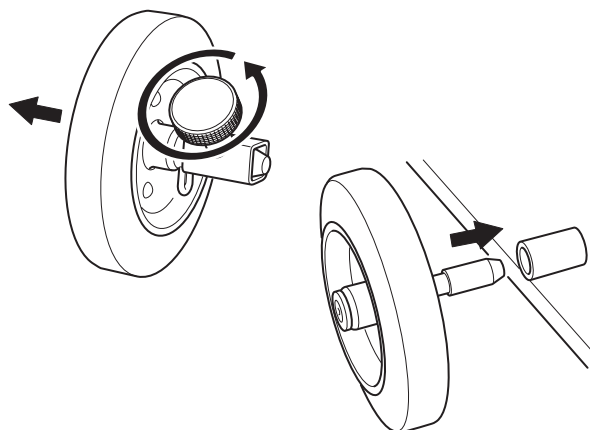
Maskinen är försedd med lyftögla, som kan användas för krok eller tross.



Kontrollera före lyft att lyftöglan, och dess infästning i maskinen ej är skadad. Kontrollera också att transporthjulen och bottenplattans gummidämpare är oskadade och sitter ordentligt fast.

Vid transport med fordon skall maskinen surras med t.ex. godkända spännband. OBS! Surra i bottenplattan och inte i den gummiavfjädrade överdelen.

Maskinen har transporthjul (endast F 90A och F140) som standardutrustning. Då hjulen ej används sitter de placerade i fästen på manöverhandtaget.



Transportsäkring

Spänn alltid fast maskinen med spännband enligt illustration vid transport.



EG-försäkran om överensstämmelse

Tillverkare

Swepac AB
Blockvägen 3
34132 Ljungby

1. Kategori: Markvibrator

2. Typ: F70A

FR85

F90A

F140

3. Motoreffekt: F70A 2,9 kW

FR85 4,0 kW

F90A 2,9 kW

F140 4,0 kW

Produkten överensstämmer med följande direktiver:

2006 / 42 / EG

2000 / 14 / EG

2004 / 108 / EG

EN 500-1

EN 500-4

Teknisk tillverkningsdokumentation finns hos:

Swepac AB, Blockvägen 3 34132 Ljungby SE
Tomas Johansson / Product Engineer

SWEPAC

SWEPAC AB

Adress **Blockvägen 3, 341 32 Ljungby**, tel **0372-156 00**, fax **0372-837 41**, E-post **mail@swepac.se**, Internet **www.swepac.se**