

FR95B

ANVÄNDARMANUAL

Originalinstruktion



Tryck

Utgivare och upphovsrättsinnehavare:
Swepac AB

Bergvägen 7
SE-341 32 Ljungby, SWEDEN

Registrerat kontor:

Registrerad domstol och nummer:

VAT ID No./VAT Nummer: SE
Telefon: +46 (0) 372-156 00
E-mail: info@swepac.com
Web: www.swepac.com

Originalmanual

Alla rättigheter förbehålls, särskilt upphovsrätten, rätten till reproduktion och rätten till distribution som gäller över hela världen.

Denna handling får endast användas av mottagaren för det angivna ändamålet. Den får inte kopieras eller översättas till något annat språk, helt eller delvis, utan föregående skriftligt tillstånd från tillverkaren.

Reproduktion eller översättning av denna publikation, helt eller delvis, är inte tillåten utan skriftligt tillstånd från Swepac AB.

Överträdelser av rättsliga bestämmelser, i synnerhet av upphovsrättsskyddet, kommer att bli föremål för civilrättsliga och straffrättsliga åtal.

Swepac AB förbehåller sig rätten att när som helst ändra sina produkter och deras tekniska specifikationer för vidare teknisk utveckling utan att det finns något krav på ändringar av redan levererade maskiner. Informationen i den tekniska dokumentationen som medföljer produkten gäller i varje enskilt fall.

Maskinen på omslaget är endast illustrerad och kan därför ha särskild utrustning (tillval). Swepac AB, ansvarar inte för fel eller brister, tryckt i Sverige

Copyright © 2023

INNEHÅLL

TRYCK.....	2
ORIGINALMANUAL	2
2 FÖRORD 7	
2.1	INTRODUKTION 7
2.2	FÖRVARINGSPLATS FÖR ANVÄNDARMANUALEN 7
2.2.1	FÖRSTÅ DESSA INSTRUKTIONER 7
2.2.1.1	SYMBOLFÖRKLARING 8
2.3	FÖRESKRIFTER OM FÖREBYGGANDE AV OLYCKOR 8
2.4	KONTAKTPERSON 9
2.5	BEGRÄNSNING AV ANSVAR 9
2.6	ANVÄNDNING AV ANVÄNDARMANUALEN 9
3 ANVÄNDNING 10	
3.1	AVSEDD ANVÄNDNING 10
3.2	OAVSIKTLIG ANVÄNDNING 10
4 SÄKERHET 11	
4.1	SÄKERHETSSYMBOLER OCH SIGNALORD 11
4.2	PRINCIP 12
4.3	STRUKTURELLA ÄNDRINGAR 12
4.4	OPERATÖRENS ANSVAR 13
4.5	OPERATÖRENS SKYLDIGHETER 13
4.6 PERSONALENS KVALIFIKATIONER 14	
4.7	ALLMÄNNA SÄKERHETSANVISNINGAR 14
4.8 SÄRSKILDA SÄKERHETSANVISNINGAR FÖR VIBRATIONSPLATTOR 15	
4.8.1	YTTRE PÅVERKAN 15
4.8.2	DRIFTSÄKERHET 15
4.8.2.1	SÄKERHETSAVSTÅND 15
4.9	UNDERHÅLL 16
4.9.1	SERVICE 16
4.9.1.1	GÄNGADE KOPPLINGAR 16

5	BESKRIVNING AV MASKINEN	17
5.2	TYPSKYLTA OCH ETIKETTER	17
5.2.1 TYPETIKETT	17
5.2.1.1 MÄRKNING PÅ MASKINEN	17
5.2.2 SÄKERHETS- OCH INFORMATIONSETIKETTER	18
5.3 KOMPONENTER	20
5.4 STYRELEMENT	20
6	TRANSPORT	21
6.1 SÄKERHETSANVISNINGAR FÖR TRANSPORT	21
6.2 FÖRUTSÄTTNINGAR OCH FÖRBEREDELSE	21
6.3 LYFTNING AV MASKINEN	22
6.4 SURNING AV MASKINEN	23
7	DRIFTSÄTTNING	24
7.1 SÄKERHETSINSTRUKTIONER FÖR DRIFT	24
7.2 TESTER FÖRE DRIFTSÄTTNING	25
7.3 TEST FÖRE DRIFTSÄTTNING	26
7.4 INSTALLERA DET LADDNINGSBARA BATTERIET	27
7.5 DRIFTSÄTTNING	28
8	DRIFT	29
8.1 DRIFT AV MASKINEN	29
8.2 KONTROLLERA LADDNINGSTILLSTÅNDET FÖR DET UPPLADDNINGSBARA BATTERIET	29
8.3 TA DET UPPLADDNINGSBARA BATTERIET UR DRIFT	30
9	UNDERHÅLL	31
9.1 SÄKERHETSANVISNINGAR FÖR UNDERHÅLL	31
9.2 UNDERHÅLLSSHEMA	33
9.3 UNDERHÅLLSARBETE	34
9.3.1 RENGÖR MASKINEN	34
10	FELSÖKNING	35
10.1 FELSÖKNING AV MASKINEN	35

11	NEDSTÄNGNING	36	
	11.1	TILLFÄLLIG AVSTÄLLNING	36
	11.2	SLUTLIG NEDSTÄNGNING	37
12	TEKNISKA DATA	38	
	12.1	ALLMÄNNA ANVISNINGAR	38
	12.2	UPPGIFTER OM BULLER OCH VIBRATIONER	38
	12.3	FR95B	39



EG-försäkran om överensstämmelse

Tillverkare

Swepac AB
Blockvägen 3
34132 Ljungby

1. Kategori: Markvibrator
2. Typ: FR95B
3. Motoreffekt: FR95B 1,2 kW

Produkten överensstämmer med följande direktiver:

2006 / 42 / EG

2000 / 14 / EG

2004 / 108 / EG

EN 500-1

EN 500-4

Teknisk tillverkningsdokumentation finns hos:

Swepac AB, Blockvägen 3 34132 Ljungby SE
Tomas Johansson / Product Engineer

2 FÖRORD

2.1 Introduktion

2

Denna användarmanual innehåller viktig information och viktiga förfaranden för säker, korrekt och ekonomisk drift av denna maskin. Om du läser, förstår och följer den noggrant kan du undvika risker, minska reparationskostnader och stillestånd och därmed öka maskinens tillgänglighet och livslängd.

Denna användarmanual är inte en handbok för omfattande underhålls- eller reparationsarbeten. Sådant arbete måste utföras av servicepartnern eller av tekniskt utbildad personal. Maskinen måste användas och underhållas i enlighet med anvisningarna i denna användarmanual. Felaktig användning eller felaktigt underhåll kan orsaka risker.

Defekta maskindelar måste bytas ut omedelbart!

Tillverkaren är alltid tillgänglig för att svara på frågor om drift och underhåll.

2.2 Förvaringsplats för användarmanualen

Denna användarmanual måste förvaras i omedelbar närhet av maskinen och alltid vara tillgänglig för personalen.

Om en andra kopia av den här bruksanvisningen försvinner eller krävs finns följande alternativ tillgängliga för att få en ersättning:

- På Internet på <http://www.swepac.com>.
- Kontakta tillverkaren.

2.2.1 Förstå dessa instruktioner

Det här avsnittet hjälper till att förstå användarmanualen och de illustrationer som används i den.

Målgrupp

Personer som arbetar med denna maskin måste regelbundet utbildas om de faror och risker som uppstår vid användning av maskinen.

Den här användarmanualen riktar sig till:

- Driftspersonal:
 - Dessa personer har fått instruktioner om hur de ska arbeta med maskinen och om eventuella faror och risker som kan uppstå på grund av felaktigt beteende.
- Tekniskt utbildad personal:
 - Dessa personer har en yrkesutbildning samt ytterligare kunskap och erfarenhet. De kan bedöma de uppgifter som tilldelas dem och känna igen eventuella risker och faror.

2.2.1.1 Symbolförklaring

De symboler som används i användarmanualen förklaras nedan. Symbolerna används uteslutande i varnings- eller miljöinstruktioner eller information. Varningar måste alltid följas för att skydda operatören och tredje part från personskador och skador på egendom.



Symbol för varningsaviseringar

Den här symbolen markerar allmänna varningar. Den används för att varna dig för möjliga faror, t.ex. risker för skador eller olyckor.



Symbol för indikationer på tekniska skador

Den här symbolen är en varningssymbol som visar att det finns risk för tekniska skador. Det används för att indikera situationer där skador på maskinen eller tredje parts egendom kan uppstå.



Symbol för miljöinformation

Denna symbol anger miljöinformation. Den används för att varna för eventuella miljöfaror.



Symbol för information

Denna symbol anger information. Denna information kan t.ex. innehålla tips om drift. Den hjälper dig att bättre förstå och använda maskinen.

2.3 Föreskrifter om förebyggande av olyckor

Utöver de anmärkningar och säkerhetsanvisningar som finns i denna användarmanual gäller de lokala bestämmelserna för förebyggande av olyckor och de nationella bestämmelserna för industrisäkerhet.

2.4 Kontaktperson

Beroende på land är kontaktpersonen en servicepartner, ett dotterbolag eller en återförsäljare.

På Internet på <http://www.swepac.com>.

2.5 Begränsning av ansvar

Vid följande överträdelser avsäger sig tillverkaren allt ansvar för person- och egendomsskador:

- Åtgärder som strider mot denna användarmanual.
- Ej avsedd användning
- Utplacering av utbildad personal.
- Använd icke-godkända reservdelar och tillbehör.
- Olämplig hantering.
- Strukturella förändringar av alla slag.
- Bristande efterlevnad av de allmänna villkoren (GTC).

2.6 Användning av användarmanualen

Denna användarmanual:

- ska betraktas som en integrerad del av maskinen och ska förvaras på ett säkert ställe under hela sin livslängd.
- måste överlämnas till varje efterföljande ägare eller operatör av denna maskin.
- gäller för olika maskintyper från ett och samma produktsortiment. Därför kan vissa illustrationer skilja sig från utseendet på den köpta maskinen. Variantberoende komponenter som inte ingår i leveransen kan också beskrivas.

Tillverkaren förbehåller sig rätten att ändra informationen i denna användarmanual utan föregående meddelande.

Det måste säkerställas att alla ändringar eller tillägg som görs av tillverkaren omedelbart införlivas i denna användarmanual.

GRUPP - TYP	MATERIALnummer (MAT. NR.)
FR95B	306850



Information

Kompatibla uppladdningsbara batterier!

Använd endast följande laddningsbara batterier:

- BOB5.....1009258
- BOB10.....1009257
- BOB14.....1009256
- Andra inkompatibla uppladdningsbara batterier stängs av automatiskt efter 30 sekunder och frigör ingen spänning vid stickkontakten.

3 ANVÄNDNING

3.1 Avsedd användning

Till avsedd användning hör också att följa alla anmärkningar och säkerhetsinstruktioner i denna användarmanual och att följa de föreskrivna skötsel- och underhållsinstruktionerna.

Maskinen används för:

- Komprimering vid jord- och gruskonstruktion.
- Komprimering av blandade och granulära jordar.
- Komprimering av asfalt.
- Skakning på kullersten.

All annan användning eller användning som går utöver detta betraktas som olämplig användning. Tillverkaren är inte ansvarig eller ansvarig för eventuella skador till följd av detta. Riskerna bärs uteslutande av operatören.

Uppladdningsbart batteri:

- Använd endast i maskiner avsedda för detta ändamål.
- Ladda endast med tillverkarens godkända laddare.

3.2 Oavsiktlig användning

Tillverkaren är inte ansvarig för personskador eller skador på egendom till följd av oavsiktlig användning. Följande aktiviteter, bland annat, är inte avsedda:

- Komprimering av starkt kohesiva jordar.
- Komprimering av frusen jord.
- Komprimering av hårda, icke-komprimerbara jordar.
- Komprimering av icke bärande jordar.
- Anslutning av otillåtna komponenter.
- Användning av maskinen utanför prestandadata.
- Användning i strid med anvisningarna och säkerhetsinstruktionerna i bruksanvisningen som är ansluten till maskinen.
- Drift i potentiellt explosiva miljöer.
- Drift i närheten av öppna lågor.

4 SÄKERHET

4.1 Säkerhetssymboler och signalord

Följande symbol anger säkerhetsanvisningar. Den används för att varna för potentiella personliga risker eller faror.



⚠ FARA

FARA anger en situation som kan leda till dödsfall eller allvarlig skada om den inte undviks.

Konsekvenser vid bristande efterlevnad.

- ▶ Undvikande av skador eller dödsfall.



⚠ VARNING

VARNING anger en situation som kan orsaka dödsfall eller allvarlig skada om den inte undviks.

Konsekvenser vid bristande efterlevnad.

- ▶ Undvikande av skador eller dödsfall.



⚠ FÖRSIKTIGHET

FÖRSIKTIGHET anger en situation som kan leda till skada om den inte undviks.

Konsekvenser vid bristande efterlevnad.

- ▶ Undvikande av personskada.



NOTERA

INFORMATION anger en situation som orsakar skada om den inte uppmärksammas.

Konsekvenser vid bristande efterlevnad.

- ▶ Undvikande av skada på egendom.

4.2 Princip

Maskinen har konstruerats och byggts i enlighet med de senaste standarderna och de erkända säkerhetsbestämmelserna. Icke desto mindre kan felaktig användning leda till fara för operatörens och tredje mans liv och hälsa eller skada på maskinen och annan materiell egendom.

Läs och följ anvisningarna och säkerhetsanvisningarna i den här användarmanualen. Om du inte följer dessa anvisningar kan det leda till elektriska stötar, brand och/eller allvarlig skada samt skador på maskinen och/eller andra föremål.

Spara säkerhetsinstruktioner och information för framtiden.

4

4.3 Strukturella ändringar

Strukturella ändringar får inte göras utan tillverkarens skriftliga medgivande. Otillåtna strukturella förändringar kan leda till risker för operatören och/eller tredje part samt skador på maskinen.

Tillverkarens ansvar och garanti är också ogiltiga i händelse av otillåtna strukturella ändringar.

I synnerhet ska en strukturell förändring anses ha inträffat vid:

- Öppning av maskinen och permanent avlägsnande av komponenter.
- Installation av reservdelar som inte kommer från tillverkaren eller som inte är likvärdiga med originaldelarna i fråga om utformning och kvalitet.
- Montering av tillbehör av alla slag som inte kommer från tillverkaren.

Reservdelar eller tillbehör från tillverkaren kan installeras eller tas bort på ett säkert sätt. Ytterligare information finns på Internet på följande adress - <https://www.swepac.com>.

4.4 Operatörens ansvar

Operatören är den person som själv använder maskinen i kommersiellt eller ekonomiskt syfte eller som överlåter den till en tredje part för användning/tillämpning och som bär det juridiska produktansvaret för skydd av personal eller tredje part under drift.

Operatören ska se till att personalen alltid har tillgång till användarmanualen och se till att operatören har läst och förstått användarmanualen.

Användarmanualen ska finnas tillgänglig vid maskinen eller på den plats där den används.

Operatören ska överlämna användarmanualen till varje ny operatör eller senare ägare av maskinen.

Landsspecifika bestämmelser, standarder och direktiv om förebyggande av olyckor och miljöskydd måste också följas. Användarmanualen måste kompletteras med ytterligare instruktioner för att uppfylla operativa, officiella, nationella eller allmänt tillämpliga säkerhetsriktlinjer.

4.5 Operatörens skyldigheter

- Känna till och tillämpa tillämpliga hälso- och säkerhetsföreskrifter.
- Identifiera i en riskbedömning de faror som uppstår på grund av arbetsförhållandena på användningsplatsen.
- Skapa bruksanvisningar för användningen av maskinen.
- Kontrollera regelbundet att användarmanualen motsvarar den aktuella statusen för bestämmelserna.
- Tydligt reglera och definiera ansvar för installation, drift, felsökning, underhåll och rengöring.
- Utbilda personalen med jämna mellanrum och informera dem om eventuella faror.
- Uppdatera instruktionen med jämna mellanrum.
- Förvara register över den utbildning som erhållits och gör dem tillgängliga för den behöriga myndigheten på begäran.
- Förse personalen med nödvändig skyddsutrustning.

4.6 Personalens kvalifikationer

Den här maskinen får endast tas i drift och användas av utbildad personal.

Vid felaktig användning, missbruk eller drift av utbildad personal finns det risk för operatörens och/eller tredje mans hälsa samt för att maskinen skadas eller går helt sönder.

Dessutom gäller följande krav för operatören:

- Fysisk och mental lämplighet.
- Minst 18 år.
- Ingen påverkan på reaktionsförmågan av droger, alkohol eller läkemedel.
- Bekanta sig med säkerhetsanvisningarna i den här användarmanualen.
- Kännedom om den avsedda användningen av maskinen.
- Instrueras i självständig användning av maskinen.

4

4.7 Allmänna säkerhetsanvisningar

Säkerhetsinstruktionerna i detta kapitel innehåller "Allmänna säkerhetsföreskrifter", som måste anges i bruksanvisningen i enlighet med gällande standarder. Den kan innehålla instruktioner som inte är relevanta för den här maskinen.

4.8 Särskilda säkerhetsanvisningar för vibrationsplattor

4.8.1 Yttre påverkan

Använd inte maskinen under följande yttre påverkan:

- Vid kraftigt regn på lutande ytor. Risk för glidning!

4.8.2 Driftsäkerhet

- När du använder maskinen ska du se till att inga gas-, vatten- eller elledningar eller rör skadas.
- Var ytterst försiktig i närheten av avgrunder eller sluttningar. Fallrisk!
- Lämna inte den anvisade arbetspositionen när maskinen är i drift.
- I diken och gropar ska du ägna största möjliga uppmärksamhet åt sidoväggarna så att de förblir stabila och inte kollapsar på grund av vibrationer. Risk för spill!
- Låt aldrig maskinen köras obevakad. Risk för personskada!
- Håll arbetsområdet fritt och håll obehöriga personer borta. Risk för personskada!
- Operatörer av denna maskin måste se till att personer som vistas i arbetsområdet håller ett avstånd på minst 2 meter från den körande maskinen.
- När du använder maskinen på lutande ytor ska du alltid närma dig lutningen underifrån och alltid stå ovanför maskinen i sluttningen. Maskinen kan glida eller välta.

4.8.2.1 Säkerhetsavstånd

Komprimeringsarbete i närheten av byggnader kan leda till skador på byggnader. Därför måste eventuella effekter och vibrationer på omgivande byggnader kontrolleras i förväg.

Relevanta bestämmelser och riktlinjer för mätning, bedömning och minskning av vibrationsimmissioner måste följas, i synnerhet DIN 4150-3.

Tillverkaren är inte ansvarig för eventuella skador på byggnader.

4.9 Underhåll

- Maskinen får inte underhållas, repareras, justeras eller rengöras när den är påslagen.
- Ta bort ackumulatorm från maskinen före underhållsarbete.
- Håll underhållsintervallerna enligt underhållsplanen. Låt en servicepartner utföra arbete som inte finns med i listan.
- Byt omedelbart ut slitna eller skadade maskindelar. Använd endast reservdelar från tillverkaren.
- Håll maskinen ren.
- Ersätt omedelbart alla saknade, skadade eller oläsliga säkerhetsetiketter. Säkerhets- och informationsetiketter innehåller viktig information för att skydda operatören.
- Utföra underhållsarbete i en ren och torr miljö (t.ex. verkstad).

4

4.9.1 Service

- Låt endast tekniskt utbildad personal reparera eller serva maskinen.
- Använd endast godkända reservdelar och tillbehör. Maskinens driftsäkerhet bibehålls på så sätt.

4.9.1.1 Gängade kopplingar

Alla gängade kopplingar måste överensstämma med de angivna specifikationerna och vara ordentligt fastskruvade. Observera åtdragningsmomenten! Skruvar och muttrar får inte vara skadade, böjda eller deformerade.

Särskild uppmärksamhet bör ägnas åt följande:

- Självlåsand muttrar och mikrokapslade skruvar får inte återanvändas efter att de lossats. Fästverkan går förlorad.
- Gängade kopplingar med vidhäftningsskydd/flytande lim (t.ex. Loctite) måste rengöras efter lossning och förses med nytt lim.



Information

Följ anvisningarna från tillverkaren av det flytande limmet.

5 BESKRIVNING AV MASKINEN

5.2 Typskyltar och etiketter

5.2.1 Typetikett

En typetikett ästs permanent på maskinen.

Andra typetiketter

Dessutom har följande maskinkomponenter en egen typetikett:

- det ppladdningsbara batteriet

Symboler på typetiketten

Olika symboler och märkningar för nationella och internationella godkännanden kan finnas på typetiketten.

5.2.1.1 Märkning på maskinen

Typetikettdata

Typetiketten innehåller information som unikt identifierar maskinen.

Denna information behövs för att beställa reservdelar och för tekniska frågor.

Ange uppgifterna om maskinen i följande tabell:

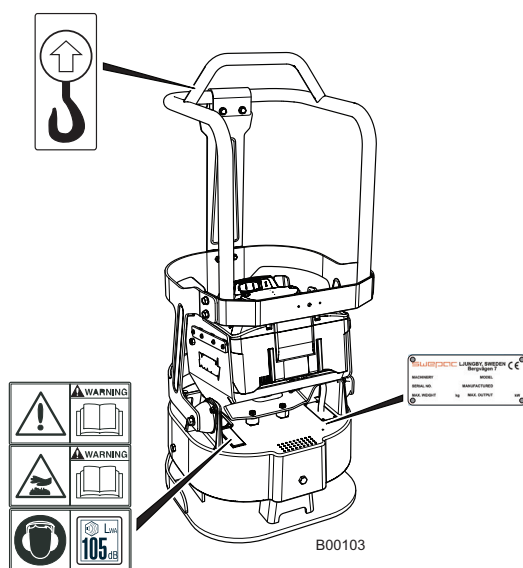
BETECKNING	DINA UPPGIFTER
Grupp - Typ	
Materialnummer (Mat-nr.)	
Maskinversion (version)	
Maskinnummer (maskinnr.)	
Tillverkningsår	

5.2.2 Säkerhets- och informationsetiketter

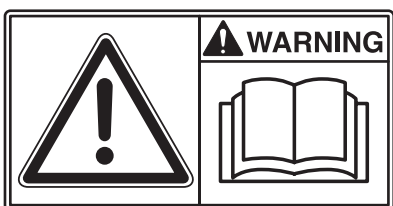

⚠ VARNING
Personskaderisk på grund av saknade eller skadade etiketter och skyltar!

Säkerhetsetiketter innehåller viktig information för att skydda operatören.

- ▶ Förvara alla säkerhets-, varnings- och användarinstruktioner på maskinen på ett tydligt läsbart sätt.
- ▶ Ersätt omedelbart etiketter och skyltar som saknas eller är skadade.



5

Varningsskyltar på maskinen


Före användning, läs noga igenom manualen och dess säkerhetsinstruktioner så att du kan hantera maskinen på ett säkert sätt. Se till att handboken alltid finns lättåtkomlig.

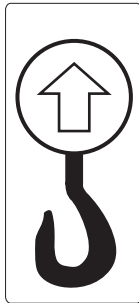


Undvik brännskador eller obehag genom att inte röra in vibrationselementet när maskinen nyligen har använts.



Eftersom ljudtrycksnivån vid operatörens öron överstiger 80 dB (A), måste hörselskydd användas vid arbete med maskinen för att förebygga hörselskada.

Informationsskyltar på ramen



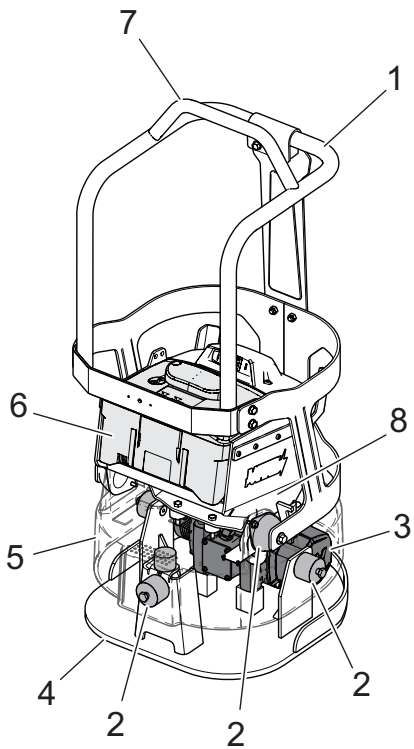
Denna skylt visar vilken del som är avsedd att användas för att säkert lyfta maskinen.



Typetikett.

B00114

5.3 Komponenter

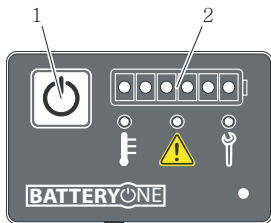


1. Styrspak
2. Gummistötdämpare
3. Impulsgivare
4. Basplatta
5. Motorplatta
6. Uppladdningsbart batteri
7. Lyftögla
8. Batterihållare/guide uppladdningsbart batteri

B00104

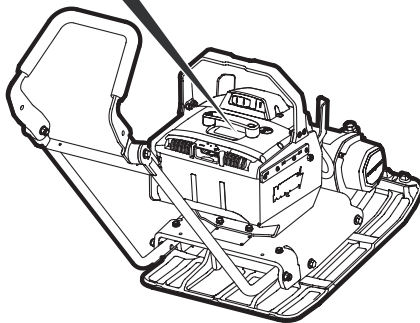
5

5.4 Styrelement



Håll alltid maskinens displayer och reglage torra, rena och fria från olja och fett.

Lås, manipulera eller förändra inte maskinens driftelement på ett otillåtet sätt.



1. Styrfäste
2. Handtag
3. Lås uppladdningsbart batteri

6 TRANSPORT

6.1 Säkerhetsanvisningar för transport



! VARNING

Fallrisk!

Den fallande maskinen kan orsaka allvarliga skador, t.ex. genom att krossa.

- ▶ Använd endast lämpliga och testade lyftredskap och lyftselar (säkerhetskrokar) med tillräcklig lyftkapacitet.
- ▶ Lyft endast maskinen i den centrala upphängningen.
- ▶ Fäst maskinen på ett säkert sätt på lyftanordningen.
- ▶ Lyft inte maskinen i styrfästet.
- ▶ Lämna riskzonen när du lyfter, stå inte under upphängd last.

6.2 Förutsättningar och förberedelser

- Stäng av motorn och låt den svalna.
- Vi rekommenderar att du tar bort det uppladdningsbara batteriet ur maskinen före laddning och transport.
- Använd endast lämpliga hissar med tillräcklig lyftkapacitet.
- Använd endast lämplig lyftutrustning med tillräcklig lyftkapacitet, se "12 Tekniska data" på sidan 39.
- Transportfordonet måste ha tillräcklig bärkraft och en lämplig lastyta.

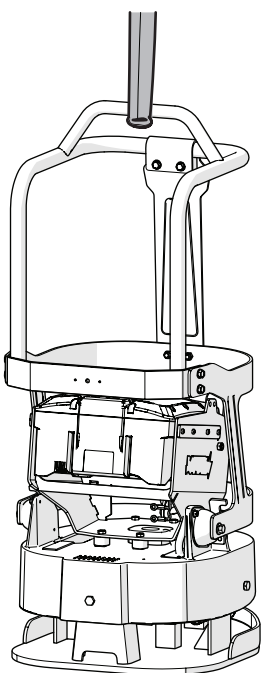
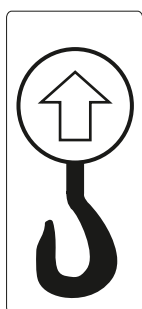
6.3 Lyftning av maskinen

Lyft med lyftanordning och lyftredskap

**⚠ VARNING****Risk för krosskador!**

Om maskinen är instabil kan lyftanordningen och hissen gå sönder och falla ner.

- ▶ Kontrollera att den lyfta maskinen är stabil innan du fortsätter arbetet.



B00106

1. För att säkerställa säkra lyft ska du utse en kompetent instruktör.
2. Använd endast certifierade lyft- och fästordningar.
3. Fäst lämplig sling till lyftöglan.
4. Lasta maskinen i eller på transportfordonet.

6

**⚠ FÖRSIKTIGHET****RISK FÖR BRÄNSKADOR PÅ GRUND AV HETA YTOR!**

Impulsgivaren kan bli mycket het efter en kort tid, vilket kan orsaka svåra brännskador om den kommer i kontakt med huden.

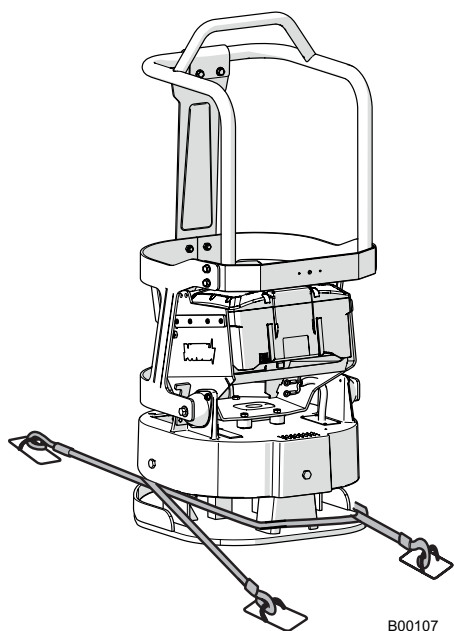
- ▶ Låt alltid maskinen svalna efter användning.
- ▶ Använd värmebeständiga skyddshandskar om kylfasen inte kan upprätthållas (t.ex. på grund av en nödsituation).

6.4 Surrning av maskinen



NOTERA

Använd halkskyddsmattor för att säkra lasten.



B00107

Använd endast de för ändamålet avsedda surrningspunkterna för att säkra maskinen.

- Spänn fast maskinen som visas.

Maskinen är säkrad mot avrullning, glidning och tippning.

7 DRIFTSÄTTNING

7.1 Säkerhetsinstruktioner för drift



⚠ VARNING

Risk för allvarliga personskador, dödsfall och materiella skador på grund av rökutveckling och brand!

Ett skadat eller defekt uppladdningsbart batteri kan lukta ovanligt, röka eller brännas. Personer kan skadas allvarligt eller dödas och egendomsskador kan uppstå.

- ▶ Använd inte det uppladdningsbara batteriet och separera det från brännbara material om det luktar eller röker ovanligt.
- ▶ Vid brand, släck endast med vatten, använd inte direkt vattenstråle.



⚠ VARNING

Risk för tippning på grund av att maskinen glider eller välter!

Minst 2/3 av maskinen måste stå på ett stabilt underlag nära kanterna.

- ▶ Ta maskinen ur drift och lyft tillbaka den på ett stabilt underlag.



⚠ VARNING

Felaktig hantering kan leda till personskador eller allvarlig materialskada.

- ▶ Läs och följ alla säkerhetsanvisningar i denna användarmanual.



⚠ FÖRSIKTIGHET

Hälsorisk på grund av vibrationer!

Fysiska skador på grund av vibrationer.

- ▶ Ta regelbundna pauser.



⚠ FÖRSIKTIGHET

Risk för kollaps och spill!

Det finns en risk för skador på grund av fall eller spill när du arbetar med sprickor,

kanter av gropar, deponier och vallar, kanter av diken och klackar.

- ▶ Var uppmärksam på sidoväggarna och deras stabilitet.
- ▶ Säkerställ stabilitet.

Drift på lutande ytor

- Närma dig endast lutningar underifrån.

Markförhållanden

Den maximala tipphöjden beror på flera faktorer i markförhållandena. Det är inte möjligt att specificera detta värde exakt.

- Bestäm den maximala fyllningshöjden med hjälp av komprimeringstester eller jordprover.

7.2 Tester före driftsättning



Information

Ytterligare information och detaljerade beskrivningar, se ”9 Underhåll” på sidan 25.

Utför följande kontroller:

- Kontrollera om maskinen och komponenterna är skadade.
 - Ta inte den skadade maskinen i bruk. Skador och defekter måste repareras omedelbart.
- Kontrollera ackumulatorns laddningstillstånd.
- Kontrollera att skruvförbindelserna sitter fast ordentligt.
- Kontrollera att styrelementen fungerar.

7.3 Test före driftsättning

**NOTERA****Skador på maskinen eller ackumulatorn.**

Använd endast laddare och uppladdningsbara batterier från tillverkaren.

**NOTERA****Observera vid driftsättning!**

Detaljerad och illustrerad information finns i batteriladdarens bruksanvisning.

7.4 Installera det laddningsbara batteriet



NOTERA

Skador på maskinen eller ackumulatorn.

Anslutningar och kontaktyta på ackumulatorn måste vara rena och torra.



NOTERA

Skador på maskinen eller ackumulatorn.

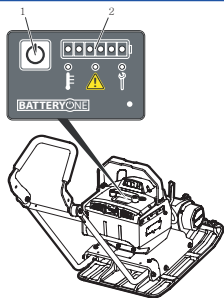
Observera installationsriktningen när du installerar ackumulatorn. Anslutningarna måste peka i riktning mot skyddskåpan.



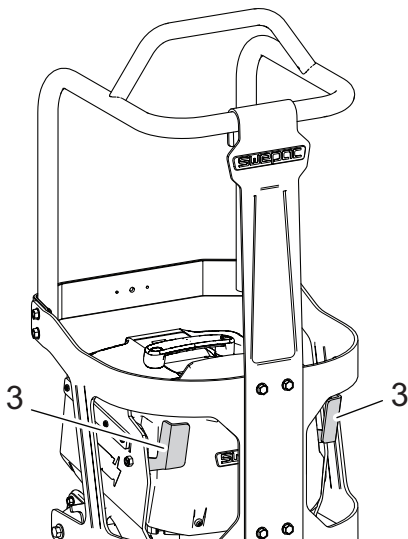
NOTERA

Observera vid driftsättning!

Detaljerad och illustrerad information finns i batteriladdarens bruksanvisning

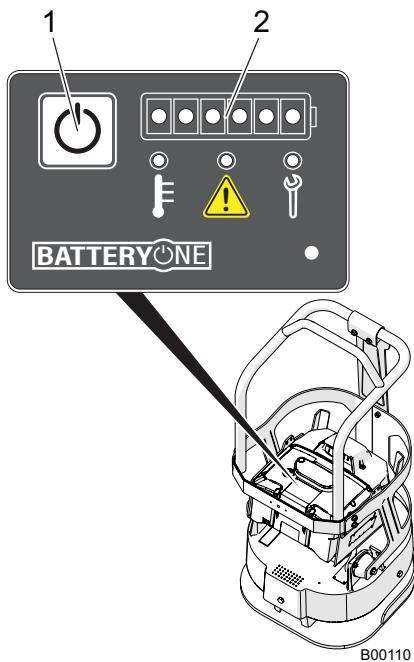


1. Placera det uppladdningsbara batteriet (4) på laddaren.
2. Sätt försiktigt in det uppladdningsbara batteriet i styrskenan.



3. Sätt i det uppladdningsbara batteriet i handtaget tills du hör ett tydligt hörbart knäppande ljud från låset (3).
4. Se till att det uppladdningsbara batteriet sitter stadigt.

7.5 Driftsättning

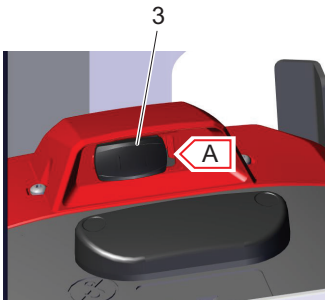


1. Håll maskinen i styrfästet.
2. Tryck på startknappen (1).
Uppladdningsbart batteri är aktiverat.
3. Kontrollera laddningsnivån för det uppladdningsbara batteriet (2).
4. Vänta minst 4 sekunder och starta sedan maskinen.

**NOTERA****Eventuellt felmeddelande på det uppladdningsbara batteriet**

Om maskinen startas för snabbt kan felmeddelanden visas på ackumulatorn.

- ▶ Vänta minst 4 sekunder efter att det uppladdningsbara batteriet har aktiverats.
- ▶ Fortsätt sedan med startproceduren.



5. Ställ omkopplaren (3) i läge **A**.
Maskinen startar.


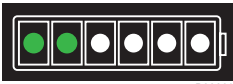




8 DRIFT

8.1 Drift av maskinen

Operatören ska vara placerad bakom maskinen.
Vägled och styr maskinen med hjälp av styrfästet.

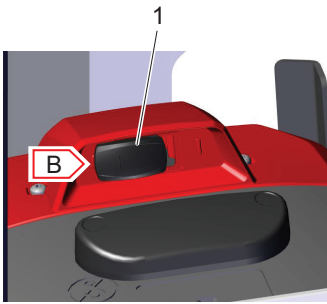
8.2 Kontrollera laddningstillståndet för det uppladdningsbara batteriet

Kontrollera regelbundet det uppladdningsbara batteriets laddningstillstånd under drift

Antal upplysta kontrollampor:	Det uppladdningsbara batteriets laddningstillstånd
 B00082	laddningstillstånd < 20 %
 B00083	laddningstillstånd > 20 %
 B00084	laddningstillstånd > 40 %
 B00085	laddningstillstånd > 60 %
 B00086	laddningstillstånd > 80 %
 B00087	det uppladdningsbara batteriet är fulladdat till 100 %

Om endast en kontrollampa fortfarande lyser, är laddningstillståndet redan under ett område på 20 %. För att undvika så allvarliga urladdningar som möjligt, ska batteriet laddas på nytt.

8.3 Ta det uppladdningsbara batteriet ur drift



Ta maskinen och det uppladdningsbara batteriet ur drift

√ Maskinen står på ett plant underlag.

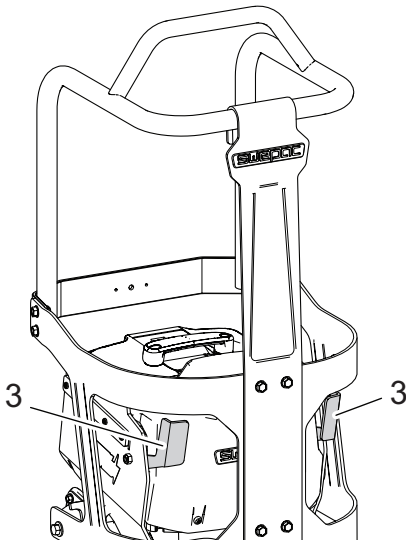
1. Ställ in omkopplaren (1) till position **B**.

Motorn stängs av.

Det uppladdningsbara batteriet är inaktiverat.

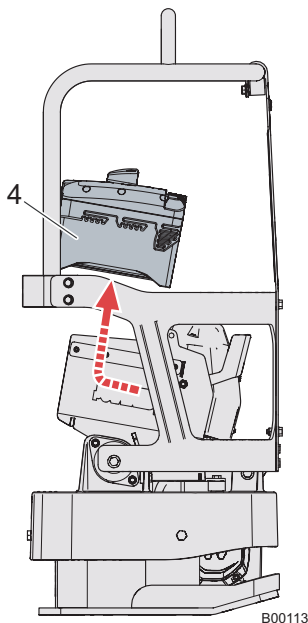
Ta bort det uppladdningsbara batteriet

1. Låt maskinen stanna helt
2. Dra låshandtaget (3) bakåt.



3. Dra försiktigt tillbaka det uppladdningsbara batteriet (4) i handtaget så långt det går.

4. Dra ut det uppladdningsbara batteriet i handtaget och lägg ner det säkert.



B00113

9 UNDERHÅLL

9.1 Säkerhetsanvisningar för underhåll



! VARNING

Felaktig hantering kan leda till personskador eller allvarlig materialskada.

- ▶ Läs och följ alla säkerhetsanvisningar i denna användarmanual.



! VARNING

Risk för skador på grund av okontrollerad start av maskinen och rörliga delar!

- ▶ Utför endast underhållsarbeten när maskinen är avstängd.
- ▶ Ta bort det uppladdningsbara batteriet.



! VARNING

Risk för brand och explosion vid användning av brandfarliga rengöringsmedel!

- ▶ Rengör inte maskinen och dess komponenter med bensin eller andra lösningsmedel.



! VARNING

Risk för skador på grund av saknade eller icke-fungerande säkerhetsanordningar!

- ▶ Använd maskinen endast om säkerhetsanordningarna är korrekt installerade och fungerar.
- ▶ Ändra inte eller ta bort säkerhetsanordningar.



⚠ VARNING

Fara på grund av elektrisk ström.

Risk för skador på grund av elektrisk ström vid felaktigt arbete.

- ▶ Reparationer och en efterföljande säkerhetskontroll får endast utföras av en behörig elektriker enligt gällande riktlinjer.



⚠ FÖRSIKTIGHET

Risk för brännskador på grund av heta ytor!

Impulsgivaren kan bli mycket het efter en kort tid, vilket kan orsaka svåra brännskador om den kommer i kontakt med huden

- ▶ Låt alltid maskinen svalna efter användning.
- ▶ Använd värmebeständiga skyddshandskar om kylfasen inte kan upprätthållas (t.ex. på grund av en nödsituation).



NOTERA

Skador genom inträngande vatten!

Inträngande vatten kan skada elektriska manöverelement eller maskinkomponenter.

Inträngande fukt kan leda till totalt haveri.

- ▶ Rengör inte maskinen med högtrycks- eller ångtvätt!
- ▶ Använd en trasa för att ta bort vatten som har kommit in (t.ex. på grund av regn) i huset och låt sedan maskinen torka.
- ▶ Använd endast torra och rena kläder.



MILJÖ

Undvik att skada miljön!

- ▶ Rengör maskinen på en lämplig plats där det smutsiga avloppsvattnet kan samlas upp på ett miljövänligt sätt.
- ▶ Samla upp förorenat vatten och bortskaffa det på ett miljövänligt sätt.

9.2 Underhållsschema

Underhållsarbete	dagligen	125 tim
Rengör maskin, uppladdningsbart batteri och laddare. <ul style="list-style-type: none">• Visuell kontroll av fullständighet.• Visuell kontroll av skada.	•	
Kontrollera att manöverelementen kan röra sig lätt.	•	
Kontrollera skruvförbindelser.	•	
Kontrollera gummibuffer.		•

9.3 Underhållsarbete

Genomför förberedelser:

1. Placera maskinen på en plan yta.
2. Ställ av maskinen.
3. Låt maskinen kallna.
4. Ta bort det uppladdningsbara batteriet.

9.3.1 Rengör maskinen



NOTERA

Information om skador på komponenterna!

Kontakta servicerepresentant om ackumulatorn eller laddaren är skadad.



NOTERA

Meddelande för rengöring av maskinen!

- Rengör inte maskinen med högtrycks- eller ångtvätt!

Observera följande vid rengöring:

1. Rengör maskinen med tryckluft.
2. Torka av det uppladdningsbara batteriet och batteriladdaren med en torr, ren trasa.

Visuell kontroll efter rengöring:

1. Kontrollera kablar, slangar och ledningar med avseende på läckage och skavmärken.
2. Kontrollera skruvförbindelser.
 - Byt skadade komponenter.
3. Kontrollera att alla säkerhets-, varnings- och bruksanvisningar är fullständiga.
 - Ersätt omedelbart etiketter och skyltar som saknas eller är skadade.

10 FELSÖKNING

10.1 Felsökning av maskinen



⚠ VARNING

Livsfara på grund av obehörig felsökning!

- ▶ Om det uppstår fel på maskinen som inte beskrivs i denna användarmanual, kontakta tillverkaren.
- ▶ Avhjälj inte fel på egen hand.



NOTERA

Eventuellt felmeddelande på det uppladdningsbara batteriet

Om maskinen startas för snabbt kan felmeddelanden visas på ackumulatorn.

- ▶ Vänta minst 4 sekunder efter att det uppladdningsbara batteriet har aktiverats.
- ▶ Fortsätt sedan med startproceduren.

Fel	Möjlig orsak	Lösning
Maskinen fungerar inte.	På/av-knappen är inte avstängd.	Flytta omkopplaren till läge 0.
	Uppladdningsbart batteri är inte aktiverat.	Aktivera uppladdningsbart batteri.
	Laddningsläget för det uppladdningsbara batteriet är för lågt.	Ladda det uppladdningsbara batteriet.
	Det uppladdningsbara batteriet är inte korrekt isatt i maskinen.	Sätt i det uppladdningsbara batteriet korrekt i maskinen.
	Det uppladdningsbara batteriet är defekt.	Låt reparera det uppladdningsbara batteriet.*
Maskinen visar oväntade fel när den tas i drift eller drift.	Felsökning Observera uppladdningsbart batteri.	Inaktivera det uppladdningsbara batteriet och ta bort det från maskinen. Om felet kvarstår, låt reparera det uppladdningsbara batteriet.*
Maskinen stänger av sig själv	Laddningsläget för det uppladdningsbara batteriet är för lågt.	Ladda det uppladdningsbara batteriet.
	Maskinen var överbelastad.	Slå på maskinen igen.
	Maskinen är överhettad.	Låt maskinen kallna.
	Maskinen under temperatur.	Använd endast maskinen inom det tillåtna temperaturområdet, "12 Tekniska data" på sidan 35.
* Låt en servicepartner utföra detta arbete.		

11 NEDSTÄNGNING

11.1 Tillfällig avställning



! VARNING

Brand- och explosionsrisk!

Lagring med andra farliga ämnen kan leda till brand eller explosion på grund av farlig interaktion.

- ▶ Förvaras åtskilt från andra farliga material.
- ▶ Förvaras åtskilt från andra brandfarliga material.
- ▶ Håll ett minsta avstånd på 2,5 m.



NOTERA

Skador på egendom på grund av självurladdning av det uppladdningsbara batteriet!

Självurladdningshastigheten är ca. 3 % per månad. Djup urladdning kan orsaka skador på cellerna eller förlust av kapacitet.

- ▶ Kontrollera laddningstillståndet var sjätte månad.



Information

Ytterligare information och detaljerade beskrivningar, se "9 Underhåll" på sidan 36.

Krav på förvaring

- Förvara den dammfritt och torrt.
- Förvara den inte utomhus.
- Skydda maskinen från direkt solljus.
- Observera lagringstemperaturen, se "9 Underhåll" på sidan 36.
- Förvara den på en låst plats som inte är tillgänglig för barn.

Om maskinen står stilla i mer än en månad ska du vidta följande åtgärder:

Hela maskinen	<ul style="list-style-type: none">• Rengör noggrant.• Åtgärda alla defekter vid behov.• Kontrollera om det finns läckage, åtgärda eventuella fel vid behov.
---------------	---

Om maskinen är avstängd i mer än 6 månader, kontakta en servicepartner.

11.2 Slutlig nedstängning

Låt ett statligt godkänt återvinningsföretag demontera maskinen på ett professionellt sätt och göra sig av med den.

Professionellt bortskaffande av denna maskin undviker negativa effekter på människors hälsa och miljön, bidrar till en målinriktad behandling av föroreningar och gör det möjligt att återvinna värdefulla råvaror.

12 TEKNISKA DATA

12.1 Allmänna anvisningar



Information

Av systemtekniska skäl kan tomma kolumner visas i tekniska data, och siffror och bokstäver som skrivs i upphöjd eller nedsänkt kan visas felaktigt, t.ex.

- ▶ Ljudeffektnivå LWA istället för LWA L_{WA}
- ▶ Ljudtrycksnivå LpA istället för LpA L_{pA}
- ▶ Vibrationstotalvärde a_{hv} istället för a_{hv}
- ▶ Koldioxid CO2 istället för CO₂
- ▶ Enhet m/s2 istället för m/s²

12.2 Uppgifter om buller och vibrationer

De angivna buller- och vibrationsdata har fastställts i enlighet med följande riktlinjer för typiska maskindriftsförhållanden/speciella testförhållanden och med användning av harmoniserade standarder:

- Maskindirektiv 2006/42/EG
- Bullerdirektiv 2000/14/EG

Under drift kan värdena skilja sig beroende på de rådande driftförhållandena.

Ljudtrycksnivå vid operatörsplats

- L_{pA} fastställdes enligt EN ISO 11201 och EN 500-4.

Garanterad ljudeffektnivå

- L_{WA} fastställdes enligt EN ISO 3744 och EN 500-4.

Viktad vibration totalt värde hand-arm vibration

- a_{hv} fastställdes enligt EN ISO 20643 och EN 500-4.

12.3 FR95B

Typ	FR95B
Maskinens materialnummer	306850
Centrifugalkraft [kN]	13
Vibrationer [Hz]	97
Vibrationer [1/min]	5880
Områdesutfall* [m ² /h]	652,5
Flöde [m/min]	25
Gradbarhet [%]	46
Nominell effekt** [kW]	1,2
Märkström [A]	21,5
Märkspänning [V]	51
Skyddstyp	IP23
Typ av ström (utgång)	DC
Längd (dragstång i arbetsläge) [mm]	450
Bredd [mm]	435
Höjd [mm]	1053
Markfrigång [mm]	1053
Driftsvikt inkl batteri BOB10 [kg]	80+9,7
Driftstemperaturområde [°C]	0-+50
Förvaringstemperaturområde [°C]	-30 +50
Ljudtrycksnivå vid operatörsplats LpA [dB(A)]	88
Ljudeffektnivå LWA garanterad [dB(A)]	103
Totalt vibrationsvärde ahv [m/s ²]	< 2,5
Mätosäkerhet för det totala vibrationsvärdet ahv [m/s ²].	0,5
* Beror på jordförhållandena.	
** Motsvarar den installerade nettoeffekten enligt direktiv 2000/14/EG.	

SWEPAC

FOR A SOLID GROUND